

CATÁLOGO DE PRODUTOS 2024

VERSÃO 2.1 - 31/01/24

LUMINÁRIAS MODULARES
INDUSTRIAIS



Linha Industrial Pro



Indústrias, Galpões e Armazéns

 **5 anos**
de garantia

 **Classe A**
Eficiência energética

 **Tecnologia**
Os melhores componentes

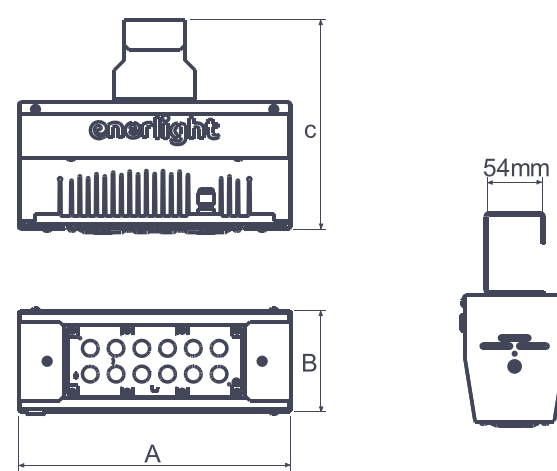
 **100.000h**
Expectativa de vida útil

 **IP 66**
Alto Índice de Proteção

 **Cores vivas**
IRC >80



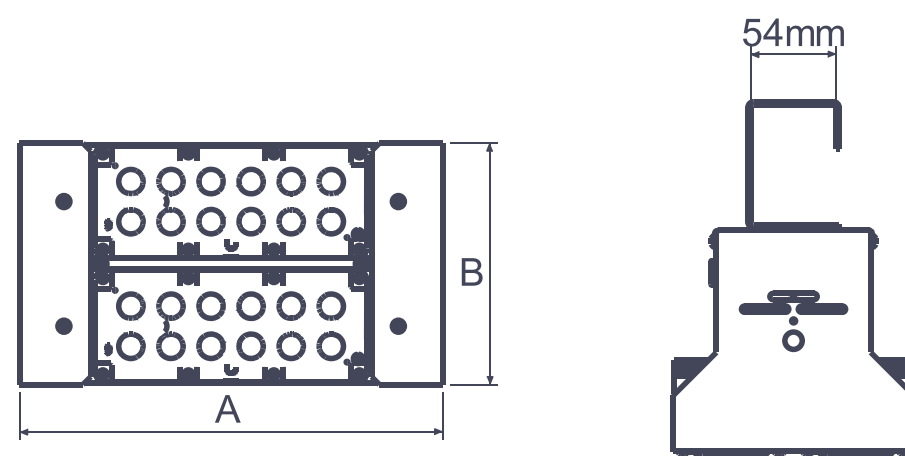
Ind Pro E100



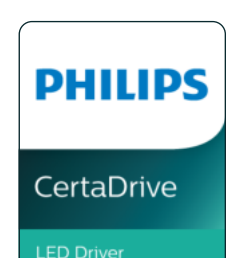
Cor	Potência	Fluxo lum.	Eficiência Lum.	Dimensões (cm)	Abert. do fecho	Temp. de cor
 	100W	13.380lm	194lm/W	27X10X20	60° 90°	5.000K



Ind Pro E150



Cor	Potência	Fluxo lum.	Eficiência Lum.	Dimensões (cm)	Abert. do fecho	Temp. de cor
 	150W	26.760lm	194lm/W	27X15X22	60° 90°	5.000K



 **5 anos**
de garantia

 **Classe A**
Eficiência energética

 **Tecnologia**
Os melhores componentes

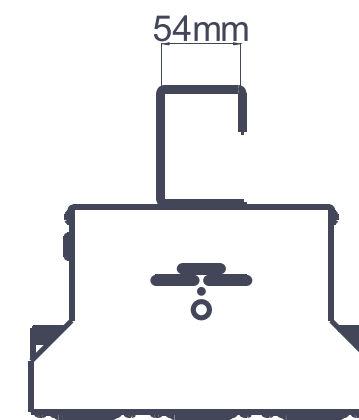
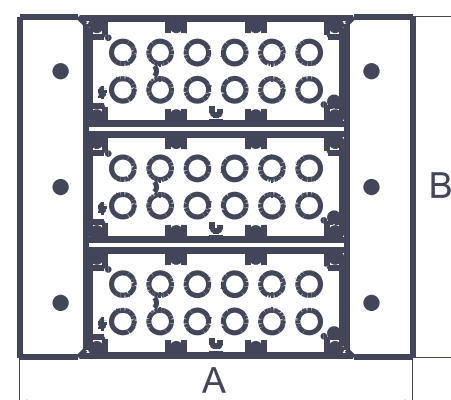
 **100.000h**
Expectativa de vida útil

 **IP 66**
Alto Índice de Proteção

 **Cores vivas**
IRC >80



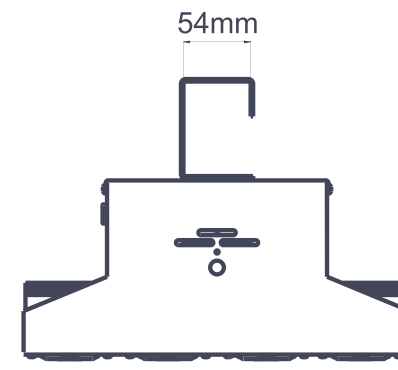
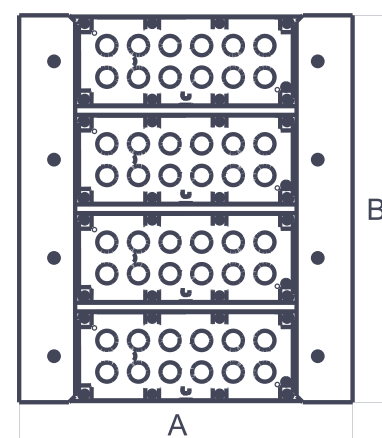
Ind Pro E250



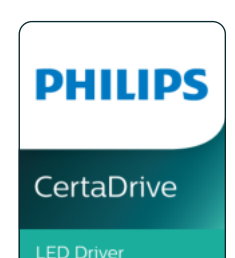
Cor	Potência	Fluxo lum.	Eficiência Lum.	Dimensões (cm)	Abert. do fecho	Temp. de cor
	250W	40.140lm	194lm/W	27x23x22	60° 90°	5.000K



Ind Pro E300



Cor	Potência	Fluxo lum.	Eficiência Lum.	Dimensões (cm)	Abert. do fecho	Temp. de cor
	300W	53.520lm	194lm/W	27x31x22	60° 90°	5.000K





Linha Industrial Power



Indústrias, Galpões e Armazéns

 **5 anos**
de garantia

 **Classe A**
Eficiência energética

 **Tecnologia**
Os melhores componentes

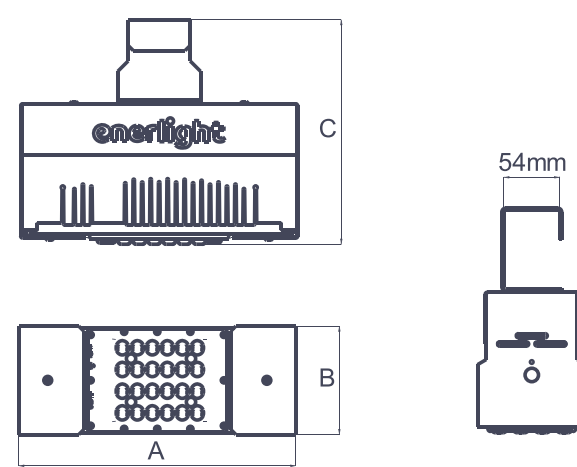
 **100.000h**
Expectativa de vida útil

 **IP 67**
Alto Índice de Proteção

 **Cores vivas**
IRC >80



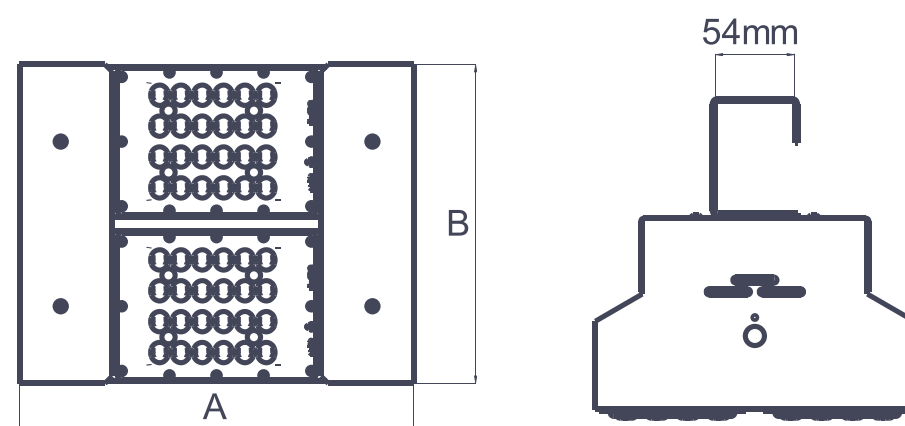
Ind Power E150



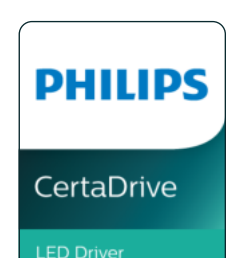
Cor	Potência	Fluxo lum.	Eficiência Lum.	Dimensões (cm)	Abert. do fecho	Temp. de cor
 	150W	24.220lm	170lm/W	27x11x22	60° 90°	5.000K



Ind Power E300



Cor	Potência	Fluxo lum.	Eficiência Lum.	Dimensões (cm)	Abert. do fecho	Temp. de cor
 	300W	48.440lm	170lm/W	27x22x22	60° 90°	5.000K





Linha Industrial Inox



Frigoríficos

5 anos
de garantia

Classe A
Eficiência energética

Tecnologia
Os melhores componentes

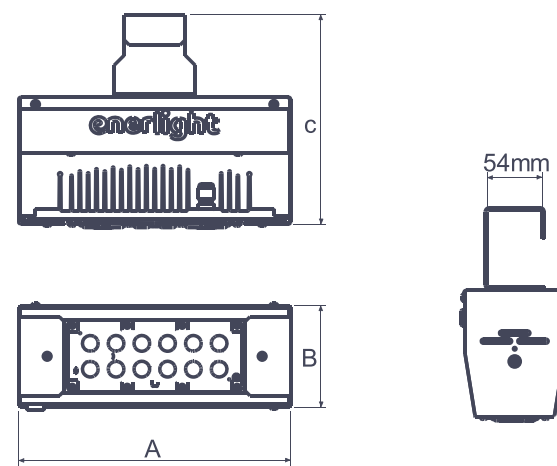
100.000h
Expectativa de vida útil

IP 67
Alto Índice de Proteção

Cores vivas
IRC >80



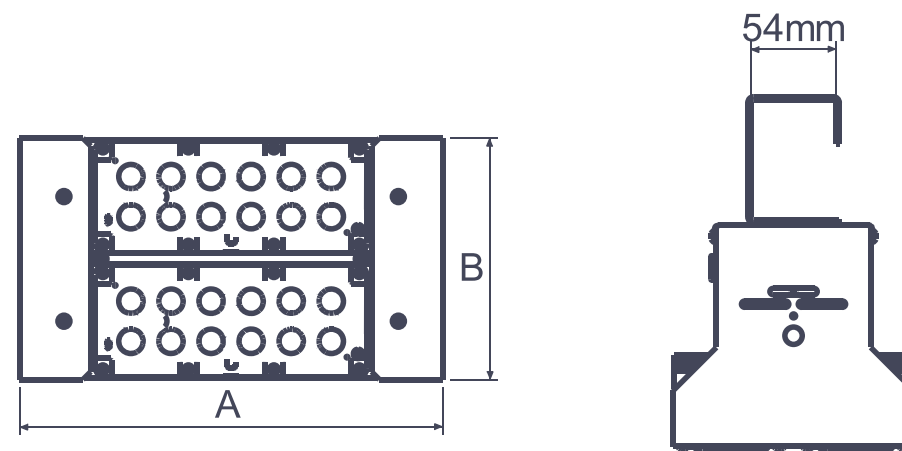
Ind Inox E100



Cor	Potência	Fluxo lum.	Eficiência Lum.	Dimensões (cm)	Abert. do fecho	Temp. de cor
	100W	13.380lm	194lm/W	27X10X20	60° 90°	5.000K



Ind Inox E150



Cor	Potência	Fluxo lum.	Eficiência Lum.	Dimensões (cm)	Abert. do fecho	Temp. de cor
	150W	26.760lm	194lm/W	27X15X22	60° 90°	5.000K





Linha Industrial Linear Fit



Supermercados

3 anos
de garantia

Classe A
Eficiência energética

Tecnologia
Os melhores componentes

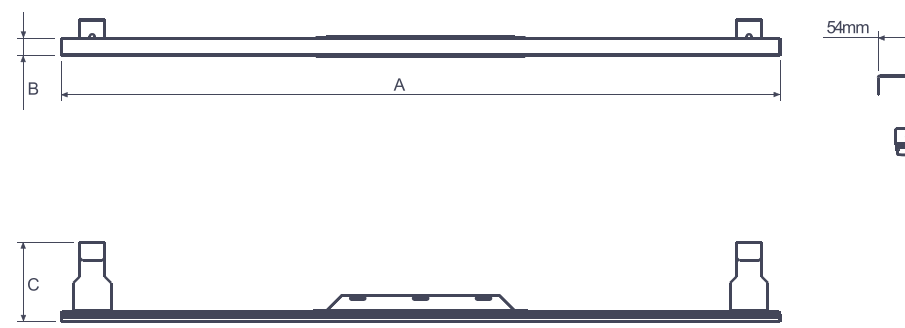
100.000h
Expectativa de vida útil

IP 20
Alto Índice de Proteção

Cores vivas
IRC >80



Ind Linear Fit E75



DRIVER
GANCHO

Cor	Potência	Fluxo lum.	Eficiência Lum.	Dimensões (cm)	Abert. do fecho	Temp. de cor
■	75W	12.400lm	142lm/W	114x3x13	105°	5.000K

