

# CATÁLOGO DE PRODUTOS 2024

VERSÃO 2.1 - 31/01/24

LUMINÁRIAS PÚBLICAS



# Linha Pública



Vias Públicas e Estradas

**5 anos**  
de garantia

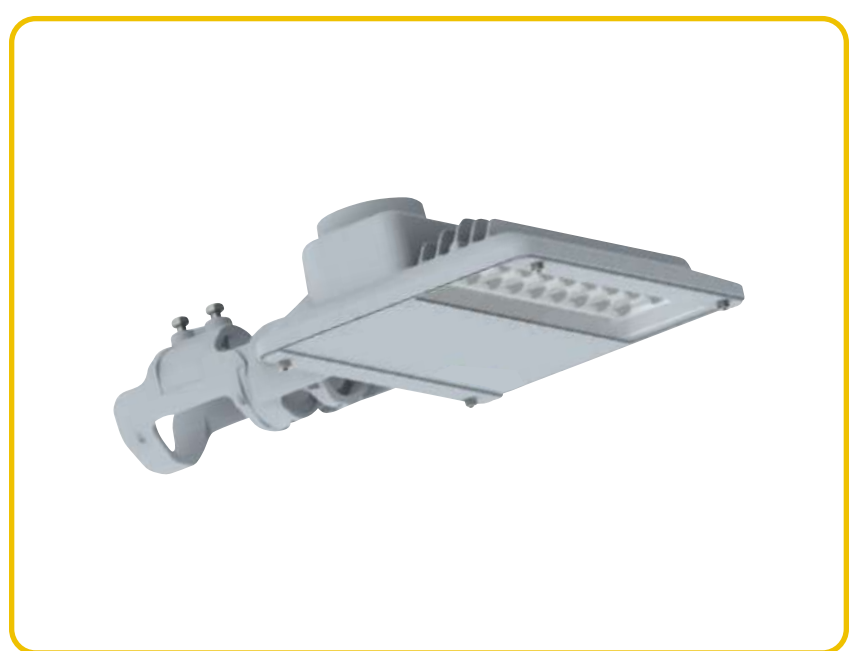
**Classe A**  
Eficiência energética

**Tecnologia**  
Os melhores componentes

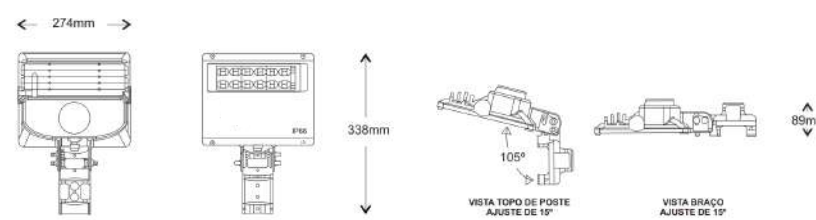
**70.000h**  
Expectativa de vida útil

**IP 66**  
Alto Índice de Proteção

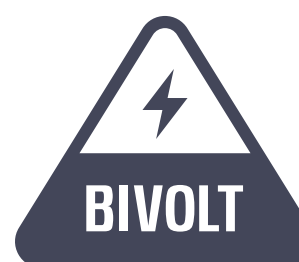
**Cores vivas**  
IRC >80



**Pub E60**  
**Pub E80**  
**Pub E100**



BASE  
RELE

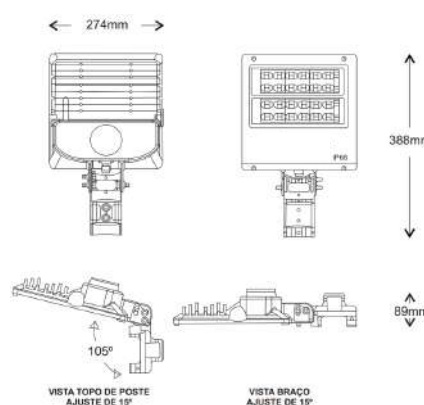


- 3 PINOS
- 5 PINOS
- 7 PINOS

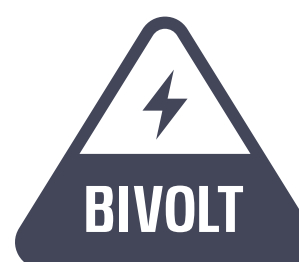
Cor	Potência	Fluxo lum.	Eficiência Lum.	Dimensões (cm)	Abert. do fecho	Temp. de cor
■	60W	8.100lm	152lm/W	34x27x9	Tipo II médio	5.000K
	80W	12.100lm	151lm/W			
	100W	15.200lm	152lm/W			



**Pub E120**  
**Pub E150**



BASE  
RELE



- 3 PINOS
- 5 PINOS
- 7 PINOS

Cor	Potência	Fluxo lum.	Eficiência Lum.	Dimensões (cm)	Abert. do fecho	Temp. de cor
■	120W	17.880lm	152lm/W	39x27x9	Tipo II médio	5.000K
	150W	22.800lm				





 **5 anos**  
de garantia

 **Classe A**  
Eficiência energética

 **Tecnologia**  
Os melhores componentes

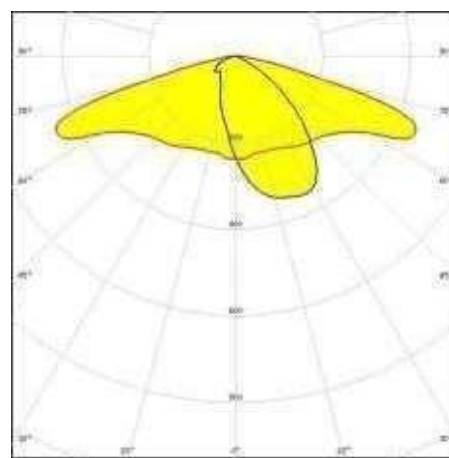
 **70.000h**  
Expectativa de vida útil

 **IP 66**  
Alto Índice de Proteção

 **Cores vivas**  
IRC >75



## Ornamental



Cor	Potência	Fluxo lum.	Eficiência Lum.	Dimensões (cm)	Abert. do fecho	Temp. de cor
 	100W	15.200lm	152lm/W	65xØ46	30° 60° 90°	3.000K 4.000K 5.000K

